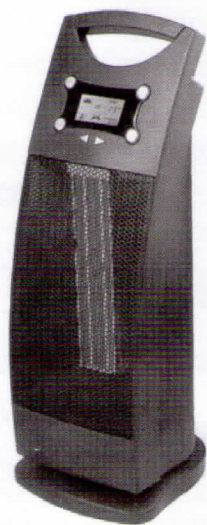


# 尚朋堂

## 陶瓷電暖器

SH-8899

## 使用說明書



LCD  
顯示

風速  
2 段功率

防傾倒  
開關裝置

雙重  
過熱保護

**重要提示：使用前請先詳細閱讀本說明書**

## 安全須知

1. 使用前請細閱以下使用守則，並保留作日後參考。
2. 本機只能在額定電壓和頻率(110V~/60Hz)下使用。
3. 本機在使用時不可用力敲擊或震動機身。
4. 請勿在陽光直接照射下使用本產品。
5. 請避免使用拖板插座，因為容易因過熱導致火災隱患。一旦手持電纜拉拔，就會有觸電、短路及失火的危險。另外，不可與其他電器共用插座，這樣會因為電容量不足而使保險絲熔斷。
6. 產品使用時，不可將本機進出口貼近牆壁、窗簾等實物，否則會阻塞氣流，發生火警意外。
7. 本機在使用一段時間後，若出現異聲或風量不均勻現象，可能是空氣濾淨網框上的灰塵太多阻塞氣流，此時請清潔空氣濾淨網即可恢復正常。
8. 產品清潔或檢修時必須先切斷電源及拔掉插頭。
9. 清洗產品時，應用濕布(或加點洗潔精)抹擦，不要用腐蝕性的洗滌劑或溶劑之類清潔，嚴禁用水沖(淋)洗。待機身乾後，才可再次使用。
10. 暖風機應擺放在適宜的地方使用，嚴禁將暖風機安放在電源插座下。
11. 在暖風機四周，嚴禁擺放易燃易爆物品，也不可在充滿可燃氣體及粉塵的場合使用本機。請將本機遠離爐火及暖氣等熱源。
12. 暖風機要放在平坦堅實的桌面或地面上工作；嚴禁在浴缸、噴頭或游泳池的四周使用本機。
13. 電源線要放置好，防止行走時絆倒暖風機；嚴禁將電源線碰觸網罩，避免高溫燙傷電源線。
14. 暖風機上方不可掛滴水的衣物或受到雨淋，避免進水發生漏電危險，嚴禁將可燃及未乾的衣物覆蓋在暖風機網罩上，避免發生火災或觸電危險。
15. 電錶和室內佈線應可負載暖風機的使用功率，另外應考慮同時使用其他電器的負載。
16. 暖風機在工作時嚴禁觸摸網罩，防止高溫燙傷皮膚。嚴禁拆下網罩工作。
17. 停止使用時，應將電源線插拔下，拔下插頭時應注意安全，不要用手拉拔電源線，在拔下電源線插頭前應將暖風機關機。
18. 產品長期不使用時，應拔下電源插頭，包裝好本機，防止灰塵進入機內，並

置於乾燥通風處存放。

19. 當有小孩、動物或行動不便及缺乏自製力的人在場而無人看護時，應避免使用本機。
20. 此機電源線損壞或出現其他故障請聯繫售後服務點或由專業人員進行檢修，嚴禁私自拆下本機零件及更換不符合安規的配件。
21. 為避免造成危害，若電源線損壞，請到生產商、售後服務中心或指定維修點更換。
22. 嚴禁用導電物插入前後網罩內，避免觸碰帶電元件引起觸電危險。
23. 為了安全，無人看管情況下，暖風機必須關機，避免發生意外。
24. 此產品之原廠設定之溫度為 25 度，如在室內溫度高於 25 度的情況下啟動暖風機，暖風將只會啟動約十秒然後便關閉並吹送冷風，發熱功能將不會啟動。用戶如需在室溫高於預設溫度的情況下啟動發熱功能，必須調整預設溫度高於室內溫度。
25. 保持背部進風後網及出風網罩暢通，嚴禁覆蓋。
26. 警告：為了避免暖風機過熱造成危險，請不要用衣物、紙張等任何物品覆蓋暖風機。

## 故障處理

1. 暖風機首次按動“開機/關機”鍵，機內蜂鳴器無聲音發出、面板 LCD 顯示幕無圖案閃動。無暖風送出，請檢查電源是否正常，插座是否良好，檢查後再試。
2. 暖風機在傾倒狀態、地面不平或底部離開地面時會自動停止工作，放正後重新開機即可恢復工作。
3. 當遙控器發射端未對正機身遙控接收窗時不能進行遙控操作，調整遙控器發射方向再試。當遙控器的操作指示燈不發光或暗淡時，以及不能進行遙控操作時，請更換電池後再試。
4. 暖風機如果在較高溫度的環境中使用時，內部溫控器可能會自動進行斷電保護，用戶如想繼續使用，需等待幾分鐘，等溫控器回復正常後，再開機工作。
5. 其他原因，請送指定維修點維修。



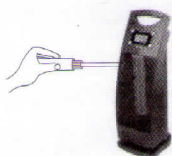
## 安全警告及注意事項

為避免操作失誤帶來的危險及更方便使用本機，下面用圖標的形式給出幾種注意事項。

- 若產品發生故障，請送往維修站或通知售後服務中心，請勿擅自拆卸、更換零部件。
- 隨意拆卸，改造都會影響產品的安全性。



禁止分解



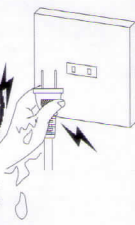
- 不能用濕手觸摸電源線插頭。
- 有觸電的危險。



注意觸電



禁止觸摸



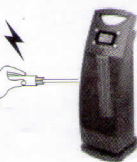
- 嚴禁將木棍、金屬棍等異物塞入進、出風口。
- 會導致漏電、短路及產品損壞的可能。



注意觸電



一般性禁止



- 請勿在產品周圍噴灑殺蟲劑及可燃性噴霧劑。
- 可能使產品受損。



一般性禁止



- 避免將產品出風口長時間直接向幼兒吹風。
- 會導致幼兒生病或影響健康的可能。



一般性禁止



- 拔掉電源線插頭是，請勿拉扯電線。
- 會導致電源線受損，漏電等危險。



注意觸電



一般性禁止



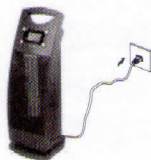
- 確保電源線插頭未粘異物，並將插頭完全插入。
- 會導致漏電的危險。



注意觸電



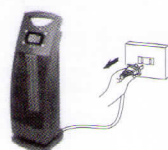
必須執行



- 異常處理。
- 當產品在只用中出現異味、異音是，請立即停止使用，並拔掉電源。



必須執行



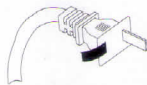
- 若電源線有裸露或有損壞是，請無使用。
- 會導致漏電短路及引起火災的危險。如果電源軟線損壞，為了避免危險，必須由製造商、其維修部或累世部門的專業人員更換。



注意觸電



必須執行



- 請勿折疊或將重物放置到電源線上。
- 會導致漏電的危險。



注意觸電



必須執行



- 外出或長時間不使用本機時，必須關機，並將電源線插頭從插座中拔出。
- 當有小孩、動物或行動不便缺乏自制能力的人在场而无人看护时，应避免使用本机。



必須執行

- 使用本機，必須使用經檢查符合要求的合格電源插座。且插座的承載能力不得低於 110V~/60Hz, 12.3A
- 必須確保使用的電源電壓與本機銘牌指定的電壓（AC110V）一致。



必須執行

- 嚴禁在浴缸、噴頭或游泳池的四周使用本機。
- 嚴禁將本機直接放置於電源插座下面使用。
- 產品使用時，不可將機體靠近牆壁、窗簾等可燃材料，有引起火災的可能。



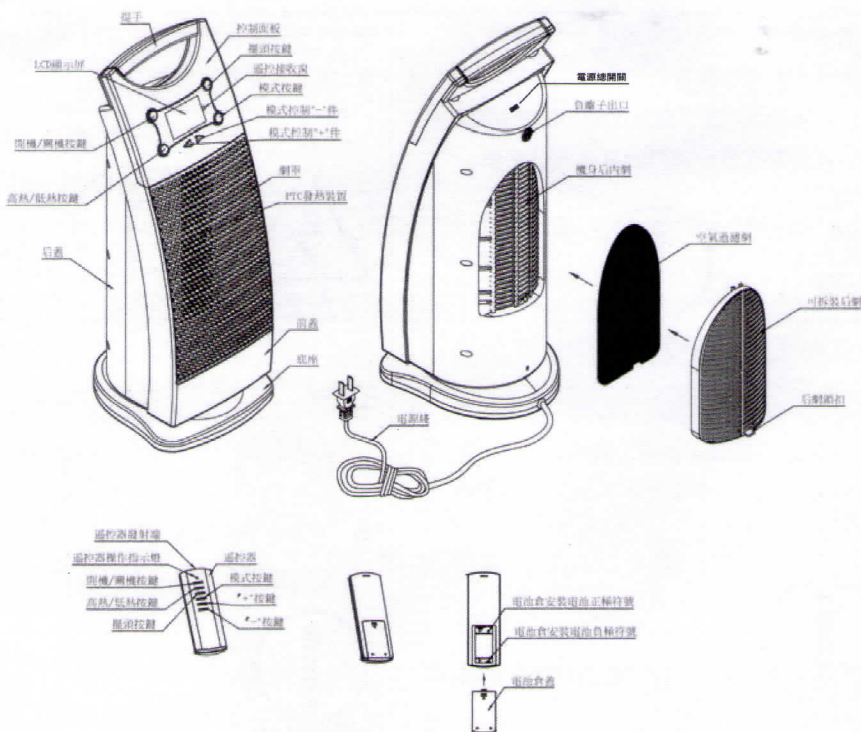
一般性禁止

- 為避免過熱，禁止覆蓋加熱器。
- 嚴禁將物品放置在機體上。



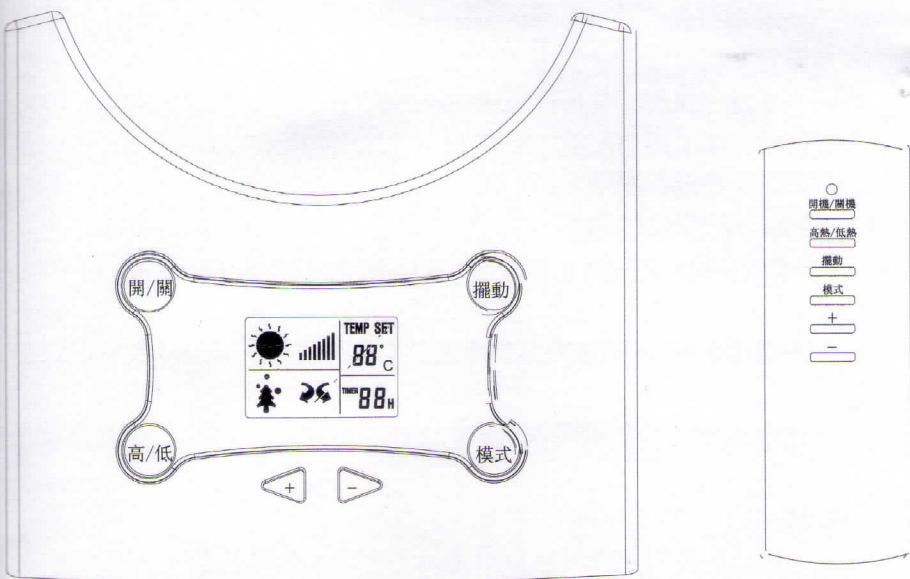
一般性禁止

## 產品各部分名稱




## 操作說明

1. 參照安全須知要求，將取暖器擺放在適當位置，將電源線插頭插到電源插座上，接通電源。按動機身後設上的電源總開關，設置開機后進行下一步操作。
2. 本機可使用面板上按鍵和遙控器按鍵進行操作；使用遙控器操作時，首先打開遙控器的電池蓋，按電池倉內的“+”正極符號、“-”負極符號正確裝入AAA尺寸電池或7號乾電池，再將電池蓋裝好，然後使遙控器的紅外發射端應指向機身上的紅外接收器進行操作；每按一次按鍵機內蜂鳴器會發出一聲聲音，另外每按動一次遙控器按鍵，遙控器的操作指示燈會發光一次。
3. 按照機身面板按鍵和遙控器按鍵所指示文字“開/關、高熱/低熱、擺動、模式、+、-”進行操作，指示文字示意圖如下：



3.1) 按動一下“開/關”鍵暖風機開始工作:

- LCD 顯示  圖案，象徵發熱的太陽圖案在閃動，暖風機進入低熱送風狀態。但如果顯示室溫高於設定溫度時，暖風機在工作約 10 秒後自動停止發熱，象徵發熱的太陽圖案不顯示，只送出冷風。
  - LCD 室溫顯示室內溫度。
  - LCD 顯示兩條帶狀箭頭圖案不閃動表示不擺動。
  - LCD 顯示樹狀負離子圖案在閃動表示負離子發生器在工作。
- 再按動一下“開/關”鍵暖風機停止工作。

3.2) 按動一下“模式”鍵:

- LCD 顯示的室溫設定在閃動，本機默認為 25°C，當室溫上升至 25°C 時微電腦控制本機停止送出熱風。
- 通過按動“+”鍵可調高停止發熱工作的室溫上限，可在 15°C 至



35°C之間隨意設定。

——通過按動“-”鍵可降低停止發熱工作的室溫上限,可在 15°C至 35°C之間隨意設定。

——在通過按動“開/關”鍵使暖風機停止工作時,原設定的停止發熱工作的室溫上限可記憶下來,作為下次開機的設定。但如果用其他方法關機則不會進行記憶。

### 3.3) 再按動一下“模式”鍵:

——LCD 顯示的定時工作設定時間在閃動,本機默認為連續工作,不定時

——通過按動“+”鍵可調長停止工作的時間,在 1 至 23 小時內隨意設定。

——通過按動“-”鍵可減短停止工作的時間,在 1 至 23 小時內隨意設定。

### 3.4) 再按動一下“模式”鍵:

——退出溫度和定時設定,LCD 顯示的室溫和定時圖案文字不閃動。

### 3.5) 當設定停止發熱工作的溫度高於室溫時,本機 LCD 自動顯示



,象徵發熱的太陽圖案在閃動,暖風機進入低熱送風狀態。按動一下“高熱/低熱”鍵:



——LCD 顯示,象徵發熱的太陽圖案在閃動,暖風機進入高熱送風狀態。



——再按動一下“高熱/低熱”鍵 LCD 顯示,象徵發熱的太陽圖案在閃動,暖風機進入低熱送風狀態。

——再按動“高熱/低熱”鍵將迴圈轉換發熱功率。

### 3.6) 暖風機在進入工作狀態後,按動一下“擺動”鍵:

——LCD 顯示的兩條帶狀箭頭圖案在閃動,機身作左右擺動送風。

——再按動一下“擺動”鍵,機身停止擺動,變為定向送風。



3.7) 暖風機在進入工作狀態後,負離子發生器自動工作,在產生負離子,停機則停止產生負離子。

3.8) 要關機時,先通過按動“開/關”鍵使暖風機停止工作,再按動機頂電源開關切斷電源。

## 維護和保養

1. 進行維護和保養前,請先將電源線插頭拔下,並且在暖風機冷卻後才可進行。
2. 外表面積塵時,要用軟布擦拭;當表面太髒時,可用低於 50 度的水和中性洗滌劑混合後,蘸布擦拭晾乾。
3. 過濾網容易積塵,應根據實際情況用溫度低於 30 度摻有普通洗滌劑的水進行清洗。
4. 清潔時不能使用汽油、天那水、稀釋劑及任何容易損壞外表面的物質。
5. 存儲時應先將暖風機冷透、吹乾,包裝好後存放於乾燥通風處。

## 技術參數

產品型號	SH-8899
額定電壓	110 V <sup>~</sup>
額定頻率	60 Hz
額定功率	1350 W
噪 聲	≤50 dB
外形尺寸(長×寬×高)	200mm×230mm×540mm
適用環境	-20~+25℃, 相對濕度小於 85%(25℃時)

進口商: 偉昕企業股份有限公司 電話: (02) 2282-8239

地址: 新北市蘆洲區永樂街 38 巷 33 弄 3 號 2 樓

# 商品保證書

品名：		製造號碼：	
型號：		購買日期：	
愛 用 者	姓名：	電話：	
	地址：		
經銷商： 地址： 電話：		經銷商店章	

※本保證書遺失恕不補發，請妥善保存。

- 憑本保證書，自購買日起壹年內免費服務。
- 保證期間因下列情形而發生故障者，本公司酌收材料工本費：
  - (1)使用不當或使用環境特殊者。
  - (2)自行拆修者。
  - (3)安裝後自行移動、運送或改裝者。
  - (4)外觀因使用自然污舊者。
  - (5)由於天災地變或鼠禍蟲害所導致者。
  - (6)偏遠地區、山區及營業使用之服務，不論是否超過保證期間均酌收服務費。
- 遇有下列情形之一，本公司得按價收費：
  - (1)超過保證期間者。
  - (2)未出示本保證書。
  - (3)保證書記載內容(機型、機號)與現物不符者。
  - (4)保證書記載經塗改或模糊無法辨認者。
  - (5)保證書內容購買日期未填寫者，視同失去保證效力。
- 本公司對各產品均訂有零件更換保證期限，本公司儘以現行生產產品類似零件代用修理，如無法代用，尚祈見諒。
- 本保證書如有遺失，恕不補發，敬請妥為保存。
- 如果就近之本公司服務站所因遷移無法連絡，請來電總公司查詢。
- 除另有契約規定外，服務區域限中華民國管轄區內。
- 若於非家庭內使用(如營業場所等)，本公司不附保證責任。